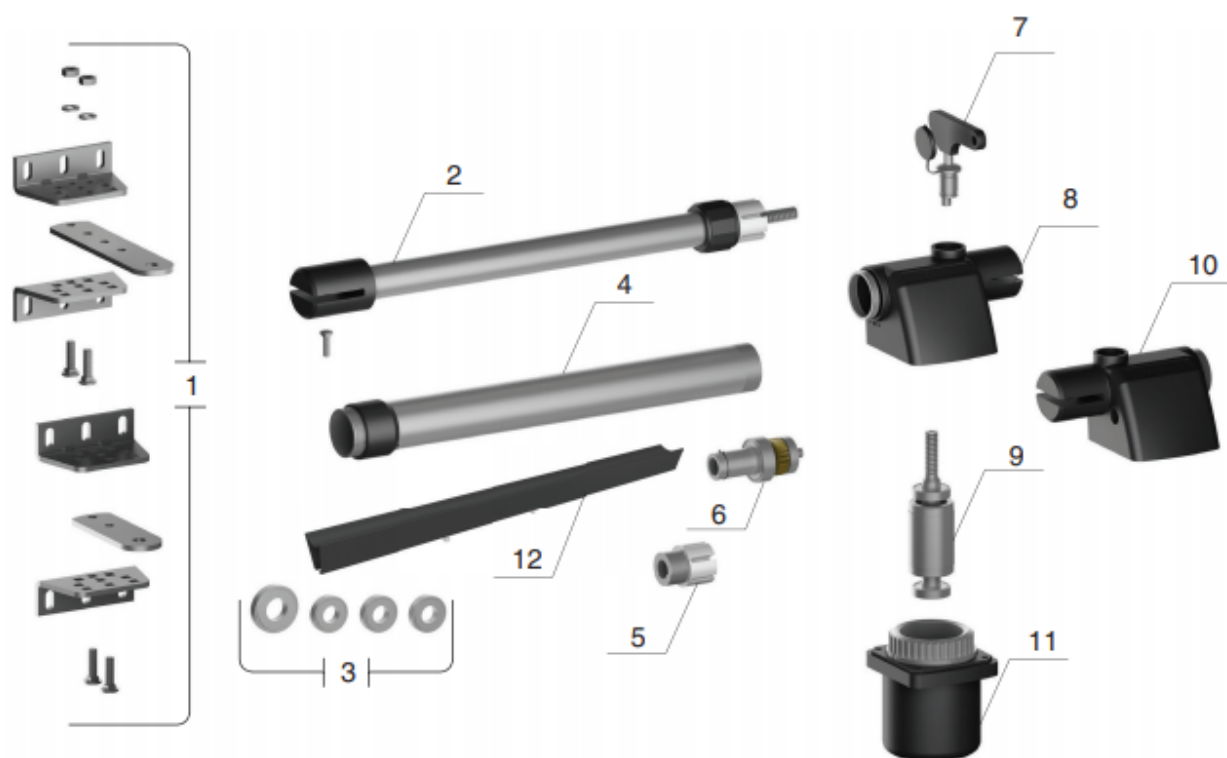


ПРИВОД SWING-4000



Позиция	Артикул	Наименование элемента
1	SW4000-10	Набор крепежа
2	SW4000-5	Винт ходовой
3	SW4000-9	Набор подшипников
4	SW4000-6	Крышка ходового винта
5	SW4000-8	Гайка ходовая
6	SW4000-7	Редуктор в сборе
7	SW4000-1	Расцепитель с ключом
8	SW4000-2R	Корпус правый
9	SW4000-3	Ротор в сборе
10	SW4000-2L	Корпус левый
11	SW4000-4	Статор в сборе
12	SW4000-11	Набор концевых выключателей в сборе с защитным кожухом